

# DigiTOP®

Вольтметр  
змінного струму  
BM-1

однофазний  
40 - 400V AC



## Інструкція з експлуатації

### 1. Призначення

Вольтметр змінного струму BM-1 (далі - прилад) призначений для відображення на вбудованому цифровому світлодіодному індикаторі поточного діючого значення напруги в однофазній мережі змінного струму.

### 2. Технічні характеристики

Діапазон вимірюваних напруг, В	~40-400
Дискретність індикації, В	1
Похибка вимірювання, %	1
Споживана потужність, Вт, не більше	1
Робоча частота, Гц	50
Ступінь захисту	IP20
Робоча температура, °С	-25... +50
Габаритні розміри, мм	90x35x68

### 3. Комплект постачання

- Вольтметр BM-1
- Інструкція з експлуатації
- Вирізка
- Упаковка

### 4. Монтаж, підготовка до роботи

Розпакувати та перевірити прилад на відсутність пошкоджень після транспортування. У разі виявлення таких пошкоджень, зв'язатися з постачальником або виробником. Уважно вивчити дану інструкцію з експлуатації.

Кріплення приладу здійснюється на монтажний профіль TS-35 (DIN-рейка). Корпус приладу займає два модулі по 17,5 мм. Підключіть дроти відповідно до схеми (див. нижче). У разі використання багатожильного дроту необхідно використовувати кабельні наконечники.

У разі встановлення приладу у вологих приміщеннях (ванна, сауна, басейн та ін.) необхідно помістити його в монтажний бокс зі ступенем захисту не нижче IP55 (частковий захист від пилу та захист від бризок у будь-якому напрямку).

### 5. Заходи безпеки

Монтаж і технічне обслуговування приладу повинні робитися кваліфікованими фахівцями, що вивчили справжню інструкцію з експлуатації. При експлуатації і техобслуговуванні необхідно дотримуватися вимог нормативних документів:

- Правил технічної експлуатації електроустановок користувачів.
- Правил техніки безпеки при експлуатації електроустановок користувачів.
- Охорона праці при експлуатації електроустановок.



У приладі використовується небезпечна для життя напруга - НЕ ПІДКЛЮЧАТИ ПРИЛАД В РОЗІБРАНІЙ СТАНІ!!!

### 6. Умови зберігання, транспортування та експлуатації

Прилади, в упаковці підприємства-виробника повинні зберігатися в закритих приміщеннях з природною вентиляцією. Кліматичні чинники умов зберігання:

- температура повітря: - 50°C... +50°C;
- відносна середньорічна вологість: 75% при +15°C.

Прилад працездатний при будь-якому розташуванні в просторі.

Прилад не призначений для експлуатації в умовах трясіння і ударів, а також у вибухонебезпечних приміщеннях.

Не допускається попадання вологи на вхідні контакти клемних затисків і внутрішні елементи приладу. Забороняється використання його в агресивних середовищах зі вмістом в атмосфері кислот, лугів, олій і тому подібне.

Коректна робота приладу гарантується при температурі довкілля від -25°C до +50°C і відносній вологості від 30 до 80%.

Для експлуатації приладу при негативних температурах необхідно встановити його у вологозахисний корпус, щоб уникнути утворення конденсату при перепаді температур.

Термін експлуатації 10 років.

### 7. Гарантійні зобов'язання

Гарантійний термін експлуатації приладу — 5 років.

Дата виготовлення зазначається на наклейці на корпусі приладу.

Протягом гарантійного терміну експлуатації виробник виконує ремонт приладу в разі виходу його з ладу за умови дотримання споживачем правил зберігання, підключення та експлуатації. Гарантійне обслуговування приладу здійснюється за наявності позначки торговельної організації.

Виріб не підлягає гарантійному обслуговуванню в таких випадках:

1. Скінчився гарантійний термін експлуатації.
2. Умови експлуатації та електрична схема підключення не відповідають «Інструкції з експлуатації», що додається до приладу.
3. Самостійний ремонт користувачем.
4. Наявність слідів механічних пошкоджень (порушення пломбування, нетоварний вигляд, підгорання силових клем із зовнішнього боку).
5. Наявність слідів впливу вологи, потрапляння сторонніх предметів, пилу, бруду всередину приладу (зокрема комах).
6. Удар блискавки, пожежа, затоплення, відсутність вентиляції та інші причини, що знаходяться поза контролем виробника.

Гарантійне та післягарантійне обслуговування виконує ТОВ «ЕНЕРГОХІТ», 04080 Україна, м. Київ, вул. В. Хвойки, 21

Тел +38 (044) 503-53-27

+38 (096) 985-52-75

+38 (066) 263-49-89

[www.digitop.ua](http://www.digitop.ua)

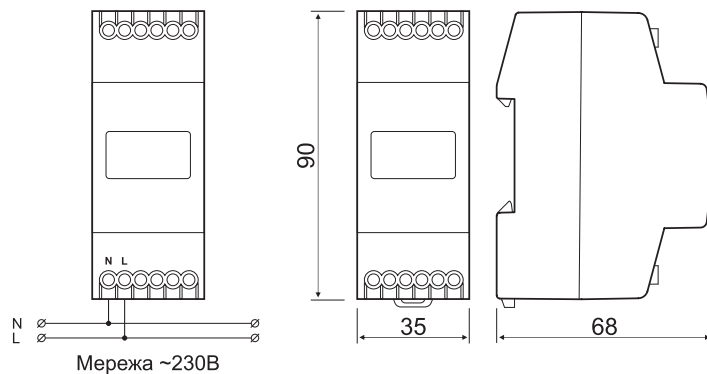
### Свідоцтво про приймання

Прилад пройшов приймально-здавальні випробування.

Номер партії \_\_\_\_\_ Дата випуску \_\_\_\_\_

Схема підключення

Габаритні розміри



DigiTOP®