

8. Заходи безпеки

Монтаж і технічне обслуговування приладу повинні робитися кваліфікованими фахівцями, що вивчили справжню інструкцію з експлуатації. При експлуатації і техобслуговуванні необхідно дотримуватися вимог нормативних документів:

- Правил технічної експлуатації електроустановок користувачів.
- Правил техніки безпеки при експлуатації електроустановок користувачів.
- Охорона праці при експлуатації електроустановок.



У приладі використовується небезпечна для життя напруга - **НЕ ПІДКЛЮЧАТИ ПРИЛАД В РОЗІБРАННОМУ СТАНІ!!!**

9. Умови зберігання, транспортування та експлуатації

Прилади, в упаковці підприємства-виробника повинні зберігатися в закритих приміщеннях з природною вентиляцією. Кліматичні чинники умов зберігання:

- температура повітря: -50°C...+50°C;
- відносна середньорічна вологість: 75% при +15°C.

Прилад працездатний при будь-якому розташуванні в просторі.

Прилад не призначений для експлуатації в умовах трясіння і ударів, а також у вибухонебезпечних приміщеннях.

Не допускається попадання вологи на вхідні контакти клемних затисків і внутрішні елементи приладу. Забороняється використання його в агресивних середовищах зі вмістом в атмосфері кислот, лугів, олій і тому подібне.

Увага! Не допускається занурення датчика в рідину.

За необхідності занурення датчика в рідину слід забезпечити його надійну гідроізоляцію.

Коректна робота приладу гарантується при температурі довкілля від -25°C до +50°C і відносній вологості від 30 до 80%.

Для експлуатації приладу при негативних температурах необхідно встановити його у вологозахисний корпус, щоб уникнути утворення конденсату при перепаді температур.

Термін експлуатації 10 років.

10. Гарантійні зобов'язання

Гарантійний термін експлуатації приладу — 5 років.

Дата виготовлення зазначається на наклейці на корпусі приладу.

Протягом гарантійного терміну експлуатації виробник виконує ремонт приладу в разі виходу його з ладу за умов дотримання споживачем правил зберігання, підключення та експлуатації. Гарантійне обслуговування приладу здійснюється за наявності позначки торговельної організації.

Виріб не підлягає гарантійному обслуговуванню в таких випадках:

1. Скінчився гарантійний термін експлуатації.
2. Умови експлуатації та електрична схема підключення не відповідають «Інструкції з експлуатації», що додається до приладу.
3. Самостійний ремонт користувачем.
4. Наявність слідів механічних пошкоджень (порушення пломбування, нетоварний вигляд, підгорання силових клем із зовнішнього боку).
5. Наявність слідів впливу вологи, потрапляння сторонніх предметів, пилу, бруду всередину приладу (зокрема комах).
6. Удар блискавки, пожежа, затоплення, відсутність вентиляції та інші причини, що знаходяться поза контролем виробника.

Гарантійне та післягарантійне обслуговування виконує

ТОВ «ЕНЕРГОХІТ», 04080 Україна, м. Київ, вул. В. Хвойки, 21

Тел +38 (044) 503-53-27

+38 (096) 985-52-75

+38 (066) 263-49-89

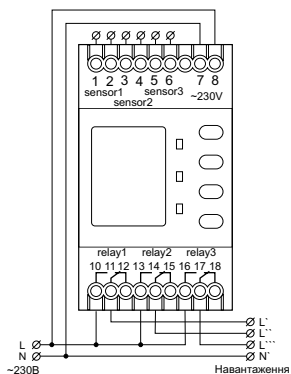
www.digitop.ua

Свідоцтво про приймання

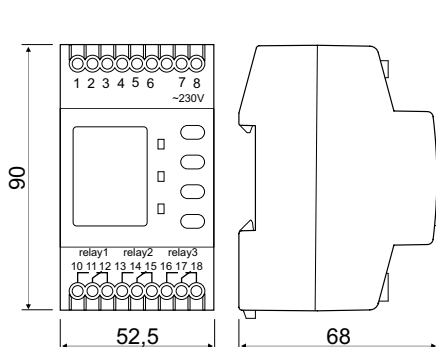
Прилад пройшов приймально-здавальні випробування.

Номер партії _____ Дата випуску _____

Схема підключення



Габаритні розміри



DigiTOP®

DigiTOP®

Терморегулятор
ТК-8

трьохканальний
-55°C...+125°C

Версія ПЗ r.4



Інструкція з експлуатації

1. Призначення

Трьохканальний електронний регулятор температури (далі терморегулятор) ТК-8 призначений для підтримання заданої користувачем температури за трьома незалежними каналами вимірювання та керування з відображенням значень на вбудованому цифровому світлодіодному індикаторі. Терморегулятор можна використовувати як для контролю температури в трьох різних зонах, так і для керування тріступеневою системою підтримання температури.

2. Технічні характеристики:

Діапазон вимірюваних температур, °C	-55...+125
Діапазон регульованих температур, °C	-55...+125
Дискретність індикації, °C	від -9,9 до +99 0,1 у решті діапазону 1
Похибка вимірювання, °C, не більше	0,5
Температурний гістерезис (Δt), °C	0,1...39,9
Номинальний струм активного навантаження, А	6
Напруга живлення, В	~230
Робоча частота, Гц	50
Споживана потужність, Вт, не більше	1
Ступінь забруднення	II
Клас ізоляції обладнання	II
Ступінь захисту терморегулятора	IP20
Робоча температура, °C	-25...+50
Габаритні розміри, мм	90x52,5x68

Встановлювані користувачем параметри:

- Підтримувана температура, °C	-55...+125 (33*)
- Режим роботи	НАГРІВ або ОХОЛОДЖЕННЯ (НОТ*)
- Гістерезис, °C	0,1...39,9 (2*)

*- заводські налаштування

3. Комплект постачання

- Цифровий терморегулятор ТК-8
- Датчик температури -1,5 метра (3 шт)
- Інструкція з експлуатації
- Викрутка
- Упаковка

4. Будова приладу

Терморегулятор керується мікроконтролером, вимірювальним елементом служить цифровий датчик температури DS18B20. Для керування навантаженням використовується електромагнітне реле. Налаштування користувача вводяться в прилад за допомогою кнопок, розміщених на передній панелі приладу. Усі встановлювані значення зберігаються в енергонезалежній пам'яті. Прилад не потребує калібрування в разі заміни датчика.

Виробник має право вносити зміни в конструкцію та електричні схеми терморегулятора, що не погіршують його метрологічні та технічні характеристики.

5. Монтаж, підготовка до роботи

Розпакувати та перевірити прилад на відсутність пошкоджень після транспортування. У разі виявлення таких пошкоджень, зв'язатися з постачальником або виробником. Уважно вивчити дану інструкцію з експлуатації.

Кріплення приладу здійснюється на монтажний профіль TS-35 (DIN-рейка). Корпус приладу займає три модулі по 17,5 мм. Підключіть дроти відповідно до схеми (див. нижче). У разі використання багатожильного дроту необхідно використовувати кабельні наконечники.

У разі встановлення терморегулятора у вологих приміщеннях (ванна, сауна, басейн та ін.) необхідно помістити його в монтажний бокс зі ступенем захисту не нижче IP55 (частковий захист від пилу та захист від бризок у будь-якому напрямку).

Прокладання дротів датчиків поруч із силовими колами може призвести до виникнення електромагнітних завад та їхнього впливу на вимірювальну частину приладу, що може спричинити збої в його роботі.



Підключення

Датчики температури підключаються до контактів 1-2, 3-4 і 5-6.

Управляючі контакти РЕЛЕ1 (10-11), РЕЛЕ2 (13-14) та РЕЛЕ3 (16-17) підключаються в розрив ланцюга живлення нагрівальних (охлаждувальних) елементів.

Живлення приладу подається на контакти 7-8.

Призначення виводів

1	Датчик 1	Клеми підключення виносного датчика 1
2	DS18B20	
3	Датчик 2	Клеми підключення виносного датчика 2
4	DS18B20	
5	Датчик 3	Клеми підключення виносного датчика 3
6	DS18B20	
7		Не використовується
8	Живлення	Клеми живлення приладу
9	~230V, 50 Гц	
10	Вихід реле NO (нормально-відкритий контакт)	Клеми керуючого реле 1 з перекидним контактом
11	Вихід реле COM (перекидний контакт)	
12	Вихід реле NC (нормально-закритий контакт)	
13	Вихід реле NO (нормально-відкритий контакт)	Клеми керуючого реле 2 з перекидним контактом
14	Вихід реле COM (перекидний контакт)	
15	Вихід реле NC (нормально-закритий контакт)	
16	Вихід реле NO (нормально-відкритий контакт)	Клеми керуючого реле 3 з перекидним контактом
17	Вихід реле COM (перекидний контакт)	
18	Вихід реле NC (нормально-закритий контакт)	

УВАГА! Прилад контролює підключення датчика і в разі наявності неполадок висвічує:

Err.1 - обрив або відсутність датчика температури (рухомий рядок);

Err.2 - неправильна полярність підключення або коротке замикання в ланцюзі датчика (рухомий рядок);

Err.3 - неправильне зчитування даних від датчика (може відбуватися через перешкоди від силових кабелів на провід датчика).

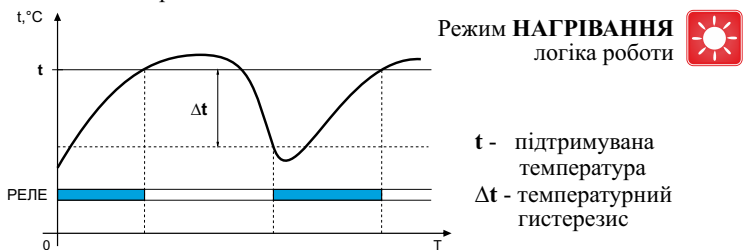
Не рекомендується прокладати провід від датчика разом із силовими проводами. Довжина проводу датчика може бути збільшено до 200 м (за умови використання кабелю типу "вита пара").

Світлодіод на передній панелі приладу сигналізує про спрацювання виконавчого реле. Реле на виході розраховане на комутований струм 6 А (1,4 кВт) активного навантаження. За необхідності комутації більшої потужності або під час комутації реактивного навантаження (наприклад - насос) необхідно використовувати проміжне реле (контактор).

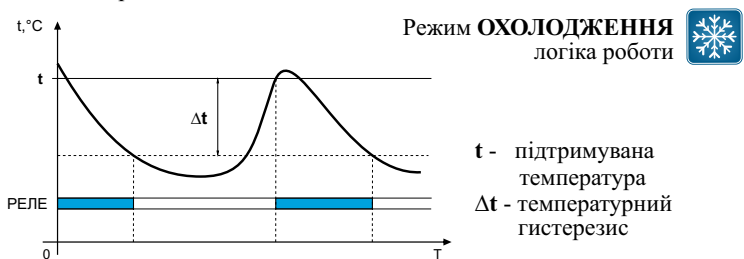
6. Принцип роботи

Робота терморегулятора відбувається в режимі НАГРІВАННЯ або в режимі ОХОЛОДЖЕННЯ.

Під час роботи в режимі НАГРІВАННЯ здійснюється підтримання заданої температури t об'єкта через його нагрівання. Досягнувши температури t , терморегулятор відключає нагрівний елемент і об'єкт остигає на встановлене значення гістерезису Δt , після чого знову вмикається нагрівання і т. д.



Під час роботи в режимі ОХОЛОДЖЕННЯ здійснюється підтримання заданої температури t об'єкта шляхом його охолодження. Терморегулятор підтримує температуру об'єкта не вище заданої температури t . Під час початкового ввімкнення охолодження відбувається до значення $t - \Delta t$, тобто нижче заданої температури t на значення гістерезису Δt , після чого реле вмикається. При нагріванні об'єкта до температури t , терморегулятор вмикає охолоджувальний елемент і об'єкт знову охолоджується на встановлене значення гістерезису Δt після чого охолодження об'єкта знову вмикається. Далі цикл повторюється.



Гістерезис - це різниця між температурою ввімкнення і вимкнення контактів реле терморегулятора (падіння температури).

7. Налаштування приладу

Для налаштування температурного режиму необхідно задати три параметри для кожного каналу вимірювання:

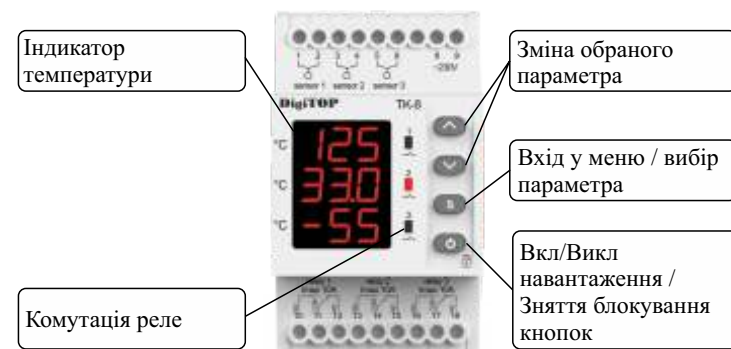
- підтримувану температуру t ;
- режим роботи - НАГРІВАННЯ «HOT» чи ОХОЛОДЖЕННЯ «COL»;
- гістерезис Δt .

Яскравість індикатора можна вибрати з дев'яти значень - "br1 - br9".

У приладі передбачено автоматичне блокування кнопок, яке блокує кнопки через 30 сек після останнього натискання кнопки: «Loc. On» - блокування включене, «Loc. OFF» - блокування вимкнено. Зняття блокування - тривале утримання кнопки \odot .

Скидання значень на заводські установки здійснюється функцією «RESET», потрібно натиснути та утримувати кнопку \checkmark у цьому пункті меню до перезавантаження приладу (на індикаторі відобразиться зворотний відлік).

Щоб змінити параметри, задані за замовчуванням, необхідно вибрати відповідний параметр у меню за допомогою кнопок, розташованих на передній панелі приладу.



Послідовність установок параметрів представлена нижче.

Вибір параметра для налаштування здійснюється кнопкою \odot , зміна значення - кнопками \checkmark та \wedge .

Усі встановлені значення зберігаються в енергонезалежній пам'яті приладу.

Відключення/включення приладу - тривале натискання на кнопку \odot . Під час відключення приладу на індикаторі відображається напис «OFF». У вимкненому стані є можливість виконувати налаштування приладу. Під час увімкнення приладу на індикаторі короткочасно відобразиться напис «ON» і прилад перейде в робочий режим.

Послідовність встановлення параметрів

